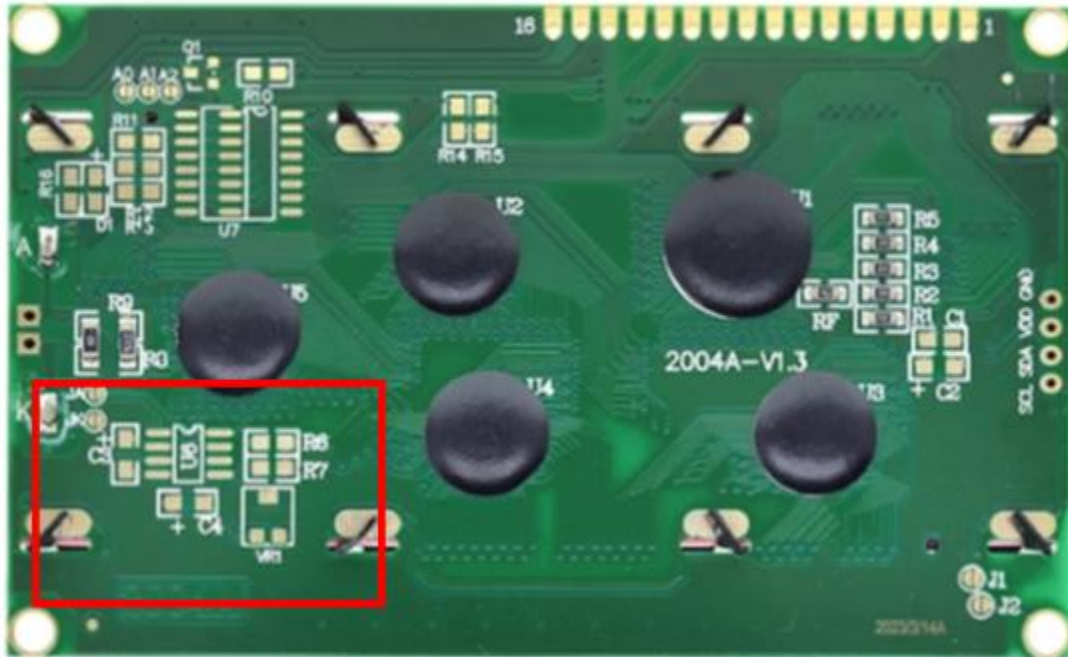


Funciones adicionales Display 2004A V1.3

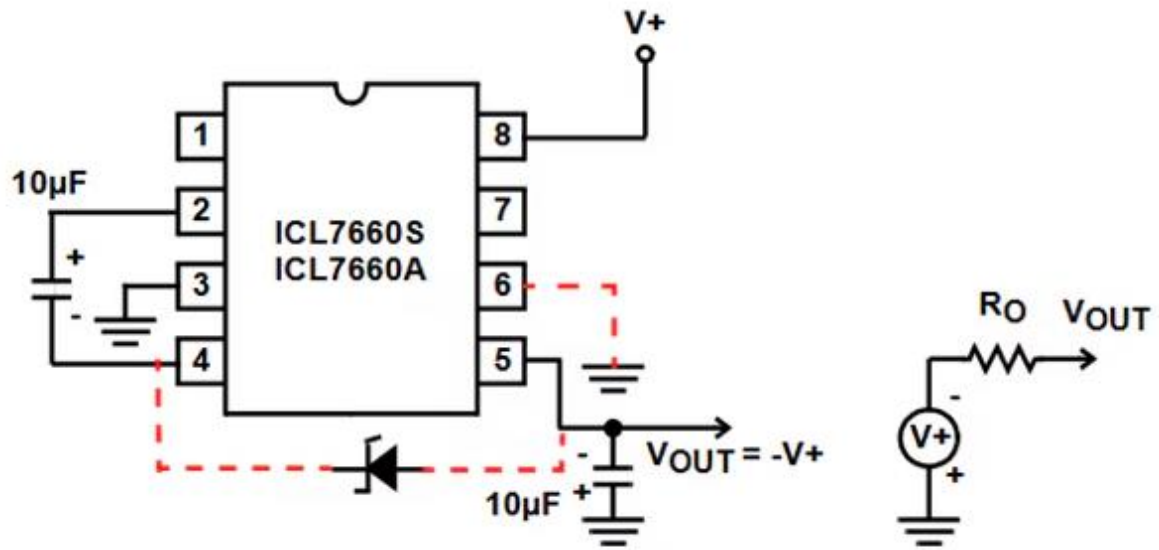
Función de Conversión 5V a 3.3V



Es función sirve para convertir el voltaje de operación de 5V a 3.3V para funcionar con dispositivos que manejen estos voltajes.

El cual ocupa

- ICL7660 x 1
- Capacitores cerámicos 10 uF x2
- Resistencia SMD 2.2kOhm x1



Función de I2C

En el área marca de la PCB se soldán los componentes SMD para agregar la función de comunicación I2C

Componentes

- Transistor npn 8050 x1
- IC PCF8574T x1
- Resistencia SMD 10K Ohm x3
- Resistencia SMD 4.7K Ohm X3
- Diodo led SMD x1
- Resistencia SMD 1K Ohm x1

