

Chip adaptador de bus USB CH341

manual chino

Versión: 3C

<http://wch.cn>

1. Descripción general

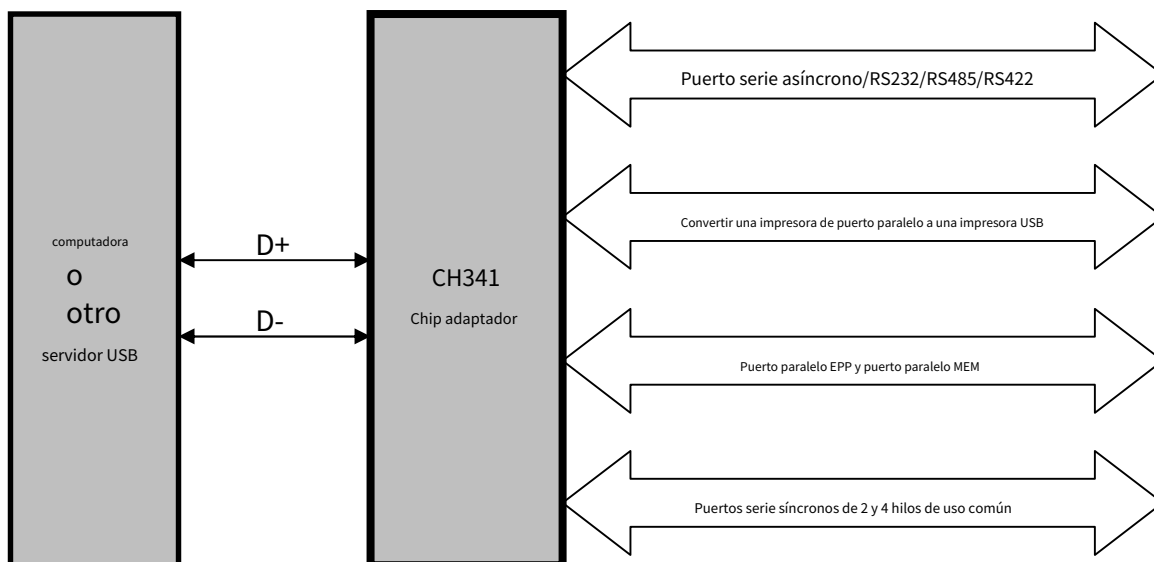
CH341 es un chip adaptador de bus USB que proporciona puertos serie asíncronos, puertos de impresión, puertos paralelos e interfaces serie síncronas de 2 y 4 cables de uso común a través del bus USB.

En el modo de puerto serie asíncrono, CH341 proporciona señales de control de velocidad interactivas, como habilitación de transmisión de puerto serie, recepción de puerto serie lista y señales de contacto de MÓDEM comúnmente utilizadas, que se utilizan para expandir puertos serie asíncronos para computadoras o actualizar directamente dispositivos de puerto serie ordinarios a el bus USB.

En el modo de puerto de impresión, CH341 proporciona un puerto de impresión USB estándar que es compatible con las especificaciones relacionadas con USB y el sistema operativo Windows, y se utiliza para actualizar directamente impresoras de puerto paralelo normales al bus USB.

En modo de puerto paralelo, CH341 proporciona una interfaz paralela de 8 bits en modo EPP o modo MEM. Se utiliza cuando no se requiere microcontrolador/DSP/MCU. Entorno, entrada y salida directa de datos.

Además, el chip CH341B/F/A también admite algunas interfaces seriales síncronas de uso común, como interfaces de 2 cables (línea SCL, línea SDA) e interfaces de 4 cables (línea CS, línea SCK/CLK, MISO/SDI/ Línea DIN, línea MOSI/SDO/DOU), etc.



2. Características

2.1.

- Interfaz de dispositivo USB de alta velocidad, compatible con USB V2.0, solo se requieren condensadores para los componentes periféricos.
- Opcional: Defina la identificación del fabricante, la identificación del producto, el número de serie, etc. a través de una EEPROM serial externa de bajo costo.
- Admite voltaje de fuente de alimentación de 5 V y voltaje de fuente de alimentación de 3,3 V.
- Bajo costo, convierte directamente periféricos de puerto serie originales, impresoras de puerto paralelo originales y periféricos de puerto paralelo originales.
- Proporcionar tres paquetes sin plomo: SOP-28, SSOP-20 y QFN28, compatibles con RoHS.
- Dado que la interfaz se convierte a través de USB, sólo puede ser compatible en la capa de aplicación, pero no puede ser absolutamente idéntica.

2.2. Puerto serie asíncrono

- Simule el puerto serie estándar, utilizado para actualizar los periféricos del puerto serie original o agregar puertos serie adicionales a través de USB.
- La aplicación del puerto serie bajo el sistema operativo Windows en la computadora es totalmente compatible y no necesita ser modificada.
- Puerto serial full-duplex de hardware, búfer de transceptor incorporado, admite velocidad de comunicación en baudios de 50 bps ~ 2 Mbps.
- Admite 5, 6, 7 u 8 bits de datos, admite paridad impar, paridad par, blanco, bandera y sin paridad.
- Admite señales de control de velocidad de transmisión y señales de contacto de MÓDEM, como habilitación de transmisión del puerto serie y preparación para recepción del puerto serie.

- Proporcionar RS232, RS485, RS422 y otras interfaces a través de dispositivos de conversión de nivel externos.
- Admite acceso indirecto a la memoria EEPROM serie enchufable CH341 a través de comunicación serie estándar.

2.3. Puerto de impresión

- Puerto de impresión USB estándar, utilizado para actualizar la impresora de puerto paralelo original, compatible con las especificaciones USB relevantes.
- Compatible con el sistema operativo Windows, no se requiere controlador en Windows 2000 y XP, y las aplicaciones son totalmente compatibles.
- Admite varias impresoras de puerto paralelo estándar, con impresión opcional de baja velocidad e impresión de alta velocidad.
- Admite comunicación bidireccional según la especificación IEEE-1284 y admite impresoras de transmisión unidireccional y bidireccional.

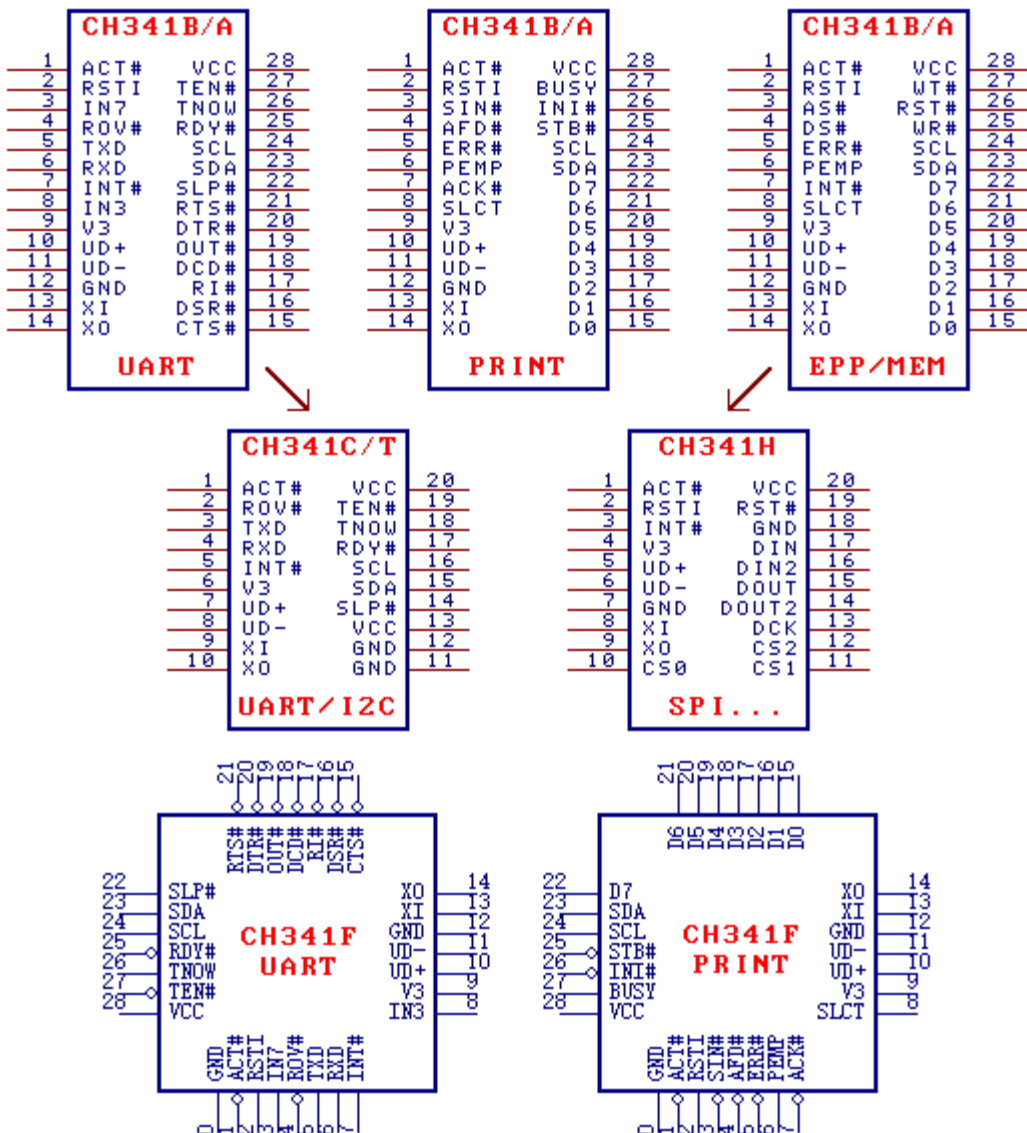
2.4.

- Proporciona dos modos de interfaz: modo EPP y modo MEM.
- El modo EPP proporciona AS#, DS#, WR# y otras señales, similares a EPP V1.7 o EPP V1.9.
- El modo MEM proporciona A0, RD#, WR# y otras señales, que es similar al modo de lectura y escritura de memoria.

2.5. Puerto serie síncrono

- Uso de FlexWire™ La tecnología y el software pueden realizar puertos serie síncronos flexibles y diversos de 2 a 5 cables.
- Como host/maestro, admite interfaces seriales síncronas de uso común, como las de 2 y 4 cables.
- La interfaz de 2 cables proporciona dos líneas de señal, SCL y SDA, y admite 4 velocidades de transmisión.

3. Encapsulación



Formulario de paquete	Ancho del cuerpo		Espaciado de pines		Descripción del paquete	Modelo de pedido
POE-28	7,62 mm	300mil	1,27 mm	50mil	Parche estándar de 28 pines	CH341B
POE-28	7,62 mm	300mil	1,27 mm	50mil	Parche estándar de 28 pines	CH341A
QFN28_4X4	4*4mm		0,4 mm	15,7 millones	Cuadrado sin cables de 28 pines.	CH341F
POES-20	5,30 mm	209mil	0,65 mm	25mil	Parche miniatura de 20 pines	CH341C
POES-20	5,30 mm	209mil	0,65 mm	25mil	Parche miniatura de 20 pines	CH341T
POES-20	5,30 mm	209mil	0,65 mm	25mil	Parche miniatura de 20 pines	CH341H

Nota: CH341C/T solo se usa para USB a puerto serie o USB a interfaz de 2 cables.

CH341H solo se usa para interfaz USB a 4 cables (como SPI), no se recomiendan nuevos diseños, se recomienda utilizar CH341B o CH341F.

CH341A, CH341T y CH341H deben conectarse a un cristal externo y un condensador de oscilación.

CH341B, CH341F y CH341C pueden optar por conectar cristales y condensadores externos, o optar por no conectarse externamente y utilizar directamente el reloj incorporado.

4. Fijar

4.1. Instrucciones generales

Las funciones específicas del CH341 están determinadas por la configuración funcional después del reinicio. El mismo pin puede tener diferentes definiciones bajo diferentes funciones.

CH341C/T y CH341H están empaquetados en SSOP-20 y son versiones simplificadas de CH341B/A/F. Los pines con el mismo nombre entre los tres tienen la misma función. Múltiples pines

VCC de CH341C/T y CH341H están conectados en paralelo como VCC, y múltiples pines GND están conectados en paralelo como GND.

4.2. Pines públicos estándar

Número de PIN			Nombre del pin	tipo	Descripción del pin
341B 341A 341F	341C 341T	341H			
28	20,13	20	VCC	f fuente de alimentación	El terminal de entrada de energía positiva requiere un condensador de desacoplamiento de energía externo de 0,1 uF.
12,0	11,12	7,18	Tierra	f fuente de alimentación	Tierra común, conectada directamente a la tierra del bus USB
9	6	4	V3	f fuente de alimentación	Quando el voltaje de la fuente de alimentación sea de 3,3 V, conecte VCC para ingresar la fuente de alimentación externa. Quando el voltaje de la fuente de alimentación sea de 5 V, conecte un condensador de desacoplamiento externo con una capacidad de 0,1 uF ~ 0,1 uF.
13	9	8	XI	ingresar	El terminal de entrada de la oscilación del cristal requiere un cristal externo y un condensador de oscilación. Para el modo de reloj incorporado de CH341B/F/C, XI debe conectarse a GND
14	10	9	xo	producción	El terminal de salida inversora de la oscilación del cristal requiere un cristal externo y un condensador de oscilación. Para el modo de reloj incorporado de CH341B/F/C, XO debe dejarse flotante
10	7	5	UD+	señal USB	Línea de datos D+ conectada directamente al bus USB
11	8	6	UD-	señal USB	Línea de datos D conectada directamente al bus USB
1	1	1	ACTO#	producción	Salida de estado de finalización de configuración del dispositivo USB, nivel bajo activo
2	ninguno	2	RSTI	ingresar	Entrada de reinicio externa, nivel alto activo, resistencia desplegable incorporada
veinticuatro	16	ninguno	SCL	Salida de drenaje abierto	Salida de configuración de función de Chip, resistencia pull-up integrada, Se puede conectar al pin SCL del chip de configuración serial EEPROM
veintitrés	15	ninguno	ASD	Salida de drenaje abierto y entrada	Entrada de configuración de función de Chip, resistencia pull-up integrada, Se puede conectar al pin SDA del chip de configuración serial EEPROM

4.3. Pines del puerto serie asíncrono

Número de PIN		Nombre del pin	tipo	Descripción del pin
341B/A/F	341C/T			

5	3	TxD	producción	Salida de datos en serie
6	4	RXD	ingresar	Entrada de datos en serie, resistencia pull-up incorporada
27	19	DIEZ#	ingresar	Habilitación de transmisión de puerto serie, nivel bajo activo, resistencia pull-up incorporada
25	17	RDY#	producción	El puerto serie está listo para recibir, el nivel bajo está activo
26	18	Ahora	producción	El puerto serie envía indicación de estado continuo, nivel alto activo
4	2	ROV#	Producción de los tres estados	El puerto serie que recibe el buffer se desborda, nivel bajo activo
15	ninguno	CTS#	ingresar	Señal de entrada de contacto MODEM, clara para enviar, baja efectividad
16	ninguno	DSR#	ingresar	Señal de entrada de contacto MODEM, dispositivo de datos listo, activo bajo
17	ninguno	RHODE ISLAND#	ingresar	Señal de entrada de contacto MODEM, indicación de timbre, activo bajo
18	ninguno	DCD#	ingresar	Señal de entrada de contacto MODEM, detección de portadora, baja activa
20	ninguno	DTR#	Producción de los tres estados	Señal de salida de contacto MODEM, terminal de datos listo, baja activa
veintiuno	ninguno	RTS#	Producción de los tres estados	Señal de salida de contacto MODEM, solicitud de envío, baja efectividad
19	ninguno	AFUERA#	Producción de los tres estados	Señal de salida universal personalizada, nivel bajo activo
7	5	INT#	ingresar	Solicitud de interrupción personalizada, válida en flanco ascendente, resistencia pull-up incorporada
8	ninguno	IN3	ingresar	Señal de entrada universal personalizada, se recomienda dejarla desconectada.
3	ninguno	IN7	ingresar	Señal de entrada universal personalizada, se recomienda dejarla desconectada.
veintidós	14	SLP#	Producción de los tres estados	Señal de salida en estado de suspensión, nivel bajo activo

4.4. Pines del puerto de impresión

Número de pin 341B/A/F	Nombre del pin	tipo	Descripción del pin
22~15	D7~D0	Producción de los tres estados	Salida de datos paralela de 8 bits, conectada a DATA7~DATA0
25	STB#	producción	Salida estroboscópica de datos, nivel bajo activo, conectada a STROBE
4	AFD#	producción	Salida automática de ajuste de línea, nivel bajo activo, conectada a AUTO-FEED
26	INI#	producción	Inicializar la impresora, nivel bajo activo, conectada a INIT
3	PECADO#	Producción de los tres estados	Seleccione la impresora, active el nivel bajo, conéctese a SELECT-IN
5	ERRAR#	ingresar	Error de impresora, activo bajo, pull-up incorporado, conectada a ERROR o FALLA
8	SLCT	ingresar	Impresora en línea, alta validez, pull-up incorporado, conectada a SELECT o SLCT
6	PEM	ingresar	La impresora se ha quedado sin papel, alta efectividad, pull-up incorporado, conectada a PEMPTY o PERROR
7	ACK #	ingresar	Respuesta de recepción de datos de la impresora, flanco ascendente válido, pull-up incorporado, conectado a ACK
27	OCUPADO	ingresar	La impresora está ocupada, alta validez, pull-up incorporado, conectada a BUSY

4.5. Pines del puerto paralelo

Número de pin 341B/A/F	Nombre del pin	tipo	Descripción del pin
22~15	D7~D0	Bidireccional de tres estados	Bus de datos bidireccional de 8 bits con resistencia pull-up incorporada
25	WR#	producción	Modo EPP: escritura de instrucciones de operación, escritura de bajo nivel, lectura de alto nivel
			Modo MEM: escribir salida estroboscópica WR#, nivel bajo activo
4	DS#	producción	Modo EPP: operación de datos estroboscópica, nivel bajo activo
			Modo MEM: leer salida estroboscópica RD#, nivel bajo activo
26	primero#	producción	Restablecer salida, nivel bajo activo
3	COMO#	Producción de los tres estados	Modo EPP: operación de dirección estroboscópica, nivel bajo activo
			Modo MEM: salidas de línea de dirección ADDR o A0
27	ESPERAR#	ingresar	Para chip CH341B/F/A: solicitud de espera, activo bajo, pull-up incorporado
7	INT#	ingresar	Entrada de solicitud de interrupción, válida en flanco ascendente, resistencia pull-up incorporada
5	ERRAR#	ingresar	Entrada universal personalizada con resistencia pull-up incorporada
8	SLCT	ingresar	Entrada universal personalizada con resistencia pull-up incorporada
6	PEM	ingresar	Entrada universal personalizada con resistencia pull-up incorporada

4.6. Pines del modo de puerto serie síncrono

Número de PIN		Nombre del pin	tipo	Descripción del pin
341B/A/F	341H			
veintidós	17	ESTRUENDO	ingresar	Entrada de datos de puerto serie de 4 cables, alias MISO o SDI, resistencia pull-up incorporada
veintiuno	16	DIN2	ingresar	Entrada de datos del puerto serie de 5 cables 2, resistencia pull-up incorporada
20	15	DOUT	Producción de los tres estados	Salida de datos del puerto serie de 4 hilos, alias MOSI o SDO
19	14	DOUT2	Producción de los tres estados	Salida de datos del puerto serie de 5 cables 2
18	13	DCK	Producción de los tres estados	Salida de reloj de puerto serie de 4/5 cables, alias SCK
17~15	12~10	CS2~CS0	Producción de los tres estados	Chip de puerto serie de 4 cables selecciona salida 2#-0#
veinticuatro	ninguno	SCL	Salida de drenaje abierto	Salida de reloj del puerto serie de 2 cables con resistencia pull-up incorporada
veintitrés	ninguno	ASD	Salida de drenaje abierto y entrada	Entrada y salida de datos del puerto serie de 2 cables, resistencia pull-up incorporada
26	19	primero#	producción	Restablecer salida, nivel bajo activo
7	3	INT#	ingresar	Entrada de solicitud de interrupción, válida en flanco ascendente, resistencia pull-up incorporada
5,8,6	ninguno		ingresar	Entrada universal personalizada con resistencia pull-up incorporada

5. Descripción de la función

5.1. Instrucciones generales

Para los datos de este manual, el sufijo B es un número binario, el sufijo H es un número hexadecimal; de lo contrario, es un número decimal.

CH341 es un chip adaptador de bus USB que proporciona un puerto serie asíncrono, un puerto de impresión USB estándar, un puerto paralelo y una interfaz serie síncrona. Este manual proporciona principalmente instrucciones para puertos serie asíncronos y puertos de impresión. Para obtener instrucciones sobre puertos paralelos e interfaces serie síncronas, consulte el Manual (2).

5.2. Descripción del equipo

Algunos pines del chip CH341 tienen múltiples funciones, por lo que tienen diferentes características durante el reinicio del chip y en el estado de funcionamiento normal una vez completado el reinicio. Todos los pines de salida de tres estados tienen resistencias pull-up incorporadas. Sirven como pines de salida después de que el reinicio del chip completa la ejecución del firmware. Durante el reinicio del chip, la salida de tres estados se desactiva y la resistencia pull-up incorporada proporciona la corriente de pull-up. Si es necesario, el circuito externo puede proporcionar una resistencia pull-up externa o una resistencia pull-down en el circuito para establecer el nivel predeterminado del pin relevante durante el reinicio del chip CH341. La resistencia de la resistencia pull-up externa o pull-down. La resistencia suele estar entre 2 KΩ y 5 KΩ. Por ejemplo, AS# en modo de puerto paralelo tiene la salida de tres estados deshabilitada durante el reinicio del chip y solo depende de la corriente pull-up para mantener un nivel alto. Para evitar interferencias del circuito externo y mal funcionamiento durante este período, se realiza un pull-up. Se puede agregar una resistencia de 3 KΩ para mantener un nivel alto más estable.

El pin ACT# del chip CH341 se utiliza para la salida del estado de finalización de la configuración del dispositivo USB. Cuando el dispositivo USB no se ha configurado o se ha desconfigurado, este pin genera un nivel alto. Cuando el dispositivo USB está configurado, este pin genera un nivel bajo. El pin ACT# se puede conectar a un LED de diodo emisor de luz externo conectado con una resistencia limitadora de corriente para indicar el estado de finalización de la configuración del dispositivo USB.

El chip CH341 tiene una resistencia pull-up USB incorporada y los pines UD+ y UD- deben conectarse directamente al bus USB.

El chip CH341 tiene un circuito de reinicio de encendido incorporado. El pin RSTI del CH341 se utiliza para introducir una señal de reinicio asíncrona desde el exterior; cuando el pin RSTI tiene un nivel alto, el chip CH341 se reinicia cuando el pin RSTI vuelve al nivel bajo, el CH341 continuará retrasando el reinicio durante aproximadamente 20 mS. y luego ingrese al estado de trabajo normal. Para restablecer y reducir de manera confiable la interferencia externa durante el encendido, se puede conectar un capacitor con una capacidad de aproximadamente 0,1 uF entre el pin RSTI y VCC.

Cuando el chip CH341A/T/H funciona normalmente, necesita que se proporcione una señal de reloj externo de 12 MHz al pin XI. Generalmente, la señal del reloj es generada por el inversor incorporado del CH341 a través de una oscilación de frecuencia estable del cristal. El circuito periférico sólo necesita conectar un cristal de 12 MHz entre los pines XI y XO, y conectar los condensadores de oscilación de los pines XI y XO a tierra respectivamente.

El chip CH341B/F/C admite dos modos: reloj externo y reloj incorporado. Para el modo de reloj externo, consulte el cristal y condensador externo de 12MHz CH341A mencionado anteriormente para el modo de reloj incorporado; debe conectarse a GND y el pin XO debe dejarse desconectado para guardar el cristal externo y el condensador de oscilación.

El chip CH341 admite un voltaje de fuente de alimentación de 5 V o un voltaje de fuente de alimentación de 3,3 V. Cuando se utiliza un voltaje de funcionamiento de 5 V, el pin VCC del chip CH341

Introduzca una fuente de alimentación externa de 5 V y el pin V3 debe conectarse a un condensador de desacoplamiento de la fuente de alimentación externa con una capacidad de 0,01 uF ~ 0,1 uF. Cuando se utiliza un voltaje de funcionamiento de 3,3 V, el pin V3 del chip CH341 debe conectarse al pin VCC, y se debe ingresar una fuente de alimentación externa de 3,3 V al mismo tiempo, y el voltaje de funcionamiento de otros circuitos conectados al chip CH341 debe no exceder los 3,3V.

5.3. Configuración de funciones

El chip CH341 configura las funciones del chip a través de los pines SCL y SDA. Hay dos formas: configuración de combinación directa y configuración de chip externo. La configuración de combinación directa consiste en conectar y combinar el pin SCL y el pin SDA para configurar la función de CH341. Sus características son: no se requiere costo adicional, pero solo se puede utilizar la identificación predeterminada del fabricante y la identificación del producto y otra información. En el modo de configuración de combinación directa, excepto la ID del producto, el resto de la información es la misma que el valor predeterminado de la configuración del chip externo. El chip CH341H ha conectado SDA a bajo nivel internamente.

Estado del PIN de SCL y SDA	Función de chip	ID de producto predeterminado
SDA se deja flotando, SCL se deja flotando	USB a puerto serie asíncrono, simula el puerto serie de la computadora	5523H
SDA está conectado a nivel bajo, SCL está flotando	Puerto paralelo USB a EPP/MEM y puerto serie síncrono	5512H
SDA está conectado directamente a SCL	Convierta una impresora de puerto paralelo en una impresora USB estándar	5584H

La configuración del chip externo es un puerto serie síncrono de dos cables compuesto por un pin SCL y un pin SDA, que está conectado al chip de configuración EEPROM en serie externo. La función del chip, la identificación del fabricante, la identificación del producto, etc. se definen a través del chip EEPROM. El chip de configuración debe utilizar el chip de la serie 24CXX con una dirección de 7 bits, como por ejemplo: 24C01A, 24C02, 24C04, 24C16, etc. Sus características son: puede definir de manera flexible funciones del chip y diversa información de identificación común de productos USB. A través del software de herramienta CH341CFG.EXE en Windows, puede modificar los datos en la EEPROM serial en línea en cualquier momento y redefinir las funciones del chip y diversa información de identificación de CH341.

Generalmente, después del reinicio, el firmware incorporado del chip CH341 primero verifica el contenido del chip de configuración externo a través de los pines SCL y SDA. Si el contenido no es válido, utilice la configuración combinada directa de acuerdo con el estado de SCL y SDA. Para evitar que el uso de SCL y SDA afecte el puerto serie síncrono de 2 cables durante el proceso de configuración anterior, puede configurar el pin ACT# del CH341 en un nivel bajo a través de una resistencia de 2 KΩ durante la configuración, luego el CH341 se configurará a la fuerza como un puerto paralelo EPP/MEM y un puerto serie síncrono, sin visualizar activamente el chip de configuración externo.

Los chips CH341B, CH341F y CH341C admiten la personalización del programa de funciones por lotes y los ID de productos preestablecidos por lotes. La siguiente tabla muestra el contenido del chip de configuración EEPROM serial externo.

dirección de byte	abreviatura	ilustrar	valor predeterminado
00H	firmar	Bandera válida del chip de configuración externa, el primer byte debe ser 53H, Si se utilizan otros valores, los datos de configuración no son válidos y se utiliza la configuración de combinación directa.	53H
01H	MODO	Seleccione la interfaz de comunicación: 23H=puerto serie, 12H=puerto de impresión o puerto paralelo, otros valores invalidarán los datos de configuración, utilice la configuración de combinación directa	23H o 12H
02H	CFG	Para conocer la configuración específica del chip, consulte la siguiente tabla para obtener una descripción bit por bit.	FEH
03H		(Unidad reservada, debe ser 00H o 0FFH)	00H
05H~04H	VID	ID de proveedor, código de identificación de proveedor, último byte alto, cualquier valor	1A86H
07H~06H	PID	ID del producto, código de identificación del producto, último byte alto, cualquier valor	55??H
09H~08H	DESACERSE	ID de versión, número de versión del producto, último byte alto, cualquier valor	0100H
17H~10H	SN	Número de serie, cadena del número de serie del producto, la longitud es 8	12345678
7FH~20H	HIZO	Puerto de impresión: la cadena de ID del dispositivo de la impresora definida de acuerdo con IEEE-1284	00H, 00H
	PIDS	Puerto serie o paralelo: cadena de descripción de producto que no es de impresora	
Otras direcciones		(unidad reservada)	00H o FFH

La siguiente tabla es la configuración específica definida por CFG, explicada bit a bit.

dirección de bits	abreviatura	ilustrar	valor predeterminado
7	PRT	Seleccione la interfaz de comunicación: para el puerto serie, este valor debe ser 1. Para selección de puerto no serie: 0=puerto de impresión USB estándar; 1=puerto paralelo;	1
6	PWR	Modo de alimentación del dispositivo USB: 0=externo y USB 1=solo bus USB;	1
5	SN-S	Cadena de número de serie del producto: 0=válido; 1=no válido	1
4	DID-S	Cadena de ID del dispositivo de la impresora: 0=válido; 1=no válido	1
	PID-S	Cadena de descripción del producto para personas que no son impresoras: 0=válido 1=no válido	1

3	SPD	Velocidad de transmisión de datos del puerto de impresión: 0=alta velocidad 1=baja velocidad/estándar;	1
2	SUSPENSIÓN	Suspensión automática de USB y bajo consumo de energía cuando está inactivo: 0=deshabilitado 1=permitido;	1
1 0	PROTECCIÓN	Defina el protocolo de interfaz en el descriptor de configuración del dispositivo USB: Para el puerto serie o puerto paralelo, los valores válidos son de 0 a 3, y se recomienda 0. Para el puerto de impresión USB estándar, los valores válidos son 1 y 2, y se recomienda 2.	1 0

5.4. Puerto serie asíncrono

Los pines del chip CH341 en modo de puerto serie asíncrono incluyen: pines de transmisión de datos, pines de control de velocidad de hardware, pines de estado de trabajo, pines de señal de contacto de MÓDEM y pines auxiliares.

Los pines de transmisión de datos incluyen: pin TXD y pin RXD. TXD y RXD deben tener un nivel alto cuando el puerto serie está inactivo. Los pines de control de velocidad de hardware incluyen: pin TEN# y pin RDY#. TEN# es la habilitación de transmisión del puerto serie. Cuando el nivel es alto, CH341 suspenderá el envío de datos desde el puerto serie hasta que TEN# esté en el nivel bajo antes de continuar enviando datos. El pin RDY# está listo para la recepción del puerto serie. Cuando está en nivel alto, significa que CH341 no está listo para recibir y no puede recibir datos temporalmente. Puede ser que el chip se esté reiniciando, el USB no se haya configurado o se haya configurado, desconfigurado o el buffer de recepción del puerto serie ha estado en espera llena.

Los pines de estado de funcionamiento incluyen: pin TNOW y pin ROV#. TNOW indica que CH341 está enviando datos desde el puerto serie con un nivel alto y pasa a un nivel bajo una vez completada la transmisión. En el modo de puerto serie semidúplex, TNOW se puede utilizar para indicar el estado de conmutación del transceptor del puerto serie. ROV# indica con un nivel bajo que el búfer de recepción del puerto serie incorporado del CH341 está a punto de desbordarse o ya se ha desbordado, y los datos posteriores pueden descartarse. En circunstancias normales, el búfer de recepción no se desbordará, por lo que ROV# debe ser alto nivel.

Los pines de señal de contacto del MÓDEM incluyen: pin CTS#, pin DSR#, pin RI#, pin DCD#, pin DTR#, pin RTS#. Todas estas señales de contacto del MÓDEM son controladas y definidas por aplicaciones informáticas, en lugar de ser controladas directamente por CH341. Si se requiere una señal de control de velocidad más rápida, se puede utilizar una señal de velocidad de hardware en su lugar.

Los pines auxiliares incluyen: pin INT#, pin OUT#, pin IN3 y pin IN7. INT# es una entrada de solicitud de interrupción personalizada. Cuando detecta un flanco ascendente, la computadora recibirá una notificación; OUT# es una señal de salida activa general de bajo nivel y la aplicación de la computadora puede configurar el estado de su pin. Estos pines auxiliares no son señales de puerto serie estándar y se utilizan de manera similar a las señales de contacto del MÓDEM.

CH341 tiene un búfer de transceptor independiente incorporado y admite comunicación en serie asíncrona simplex, semidúplex o dúplex completo. Los datos en serie incluyen 1 bit de inicio de bajo nivel, de 5 a 9 bits de datos, 1 o 2 bits de parada de alto nivel y admiten paridad impar/paridad par/paridad de bandera/paridad en blanco. CH341 admite velocidades de comunicación comunes en baudios: 50, 75, 100, 110, 134,5, 150, 300, 600, 900, 1200, 1800, 2400, 3600, 4800, 9600, 14400, 19200, 28800, 33600, 38400, 56000, 57600, 76800, 115200, 128000, 153600, 230400, 460800, 921600, 1500000, 2000000, etc. El error de velocidad en baudios de las señales enviadas por el puerto serie en modo de reloj externo es inferior al 0,3%, el error de velocidad en baudios de las señales enviadas por el puerto serie en modo de reloj incorporado es inferior al 1,3% y el error de velocidad en baudios permitido de señales recibidas por el puerto serie es aproximadamente el 2%.

En el sistema operativo Windows en la computadora, el controlador CH341 puede emular un puerto serie estándar, por lo que la mayoría de las aplicaciones de puerto serie originales son totalmente compatibles y generalmente no requieren ninguna modificación. Además, el CH341 también admite el acceso indirecto a la memoria EEPROM serial externa del CH341 a través de métodos de comunicación serial estándar.

CH341 se puede utilizar para actualizar los periféricos del puerto serie original o agregar puertos serie adicionales a la computadora a través del bus USB. Al agregar un dispositivo de conversión de nivel externo, se pueden proporcionar interfaces como RS232, RS485 y RS422.

5.5. Puerto de impresión

En el modo de puerto de impresión, los pines del chip CH341 pueden hacer referencia a las señales de la interfaz de impresora Centronic estándar.

CH341 proporciona un puerto de impresión USB estándar y es compatible con las especificaciones USB y las especificaciones IEEE-1284, así como con el sistema operativo Windows. No se requiere controlador en los sistemas operativos Windows 2000, XP y Vista en el lado de la computadora (en realidad, Windows ya viene) con su propio conductor), todos los controladores y aplicaciones habilitadas para impresión son totalmente compatibles y no requieren modificaciones.

El puerto de impresión del CH341 admite dos protocolos de interfaz de impresora USB, que se pueden definir en el chip de configuración EEPROM externo. El protocolo de interfaz se especifica a través del descriptor de configuración del dispositivo USB: PROT=1 es una interfaz de transmisión unidireccional y PROT.=2 es una interfaz de transmisión bidireccional. De forma predeterminada, CH341 selecciona una interfaz de transmisión bidireccional. La eficiencia de transmisión de datos es ligeramente mayor que la interfaz unidireccional y cumple con la especificación IEEE-1284.

El puerto de impresión del CH341 admite dos velocidades de transmisión de datos: modo de impresión de baja velocidad (modo de impresión estándar) y modo de impresión de alta velocidad. En modo de baja velocidad, CH341 necesita detectar la señal de respuesta de la impresora ACK# y la señal de estado ocupado BUSY, y el pulso estroboscópico de datos STB# tiene

El ancho efectivo es 1uS y la velocidad de transferencia de datos en condiciones ideales es 500KB/S. En el modo de alta velocidad, el ancho efectivo del pulso estroboscópico de datos STB# es 0,5 uS y la velocidad de transmisión de datos en condiciones ideales es 800 KB/S.

CH341 se puede utilizar para convertir varias impresoras de puerto paralelo originales estándar en impresoras USB.

6. Parámetros

6.1 Valor máximo absoluto (crítico o exceder el valor máximo absoluto puede causar que el chip funcione de manera anormal o incluso se dañe)

nombre	Descripción del parámetro		valor mínimo	valor máximo	unidad
ejército de reserva	en el trabajo	Chip CH341B/F/C/A/T/H, reloj externo	- 40	85	°C
	temperatura ambiente	Chip CH341B/F/C, reloj incorporado	- 20	70	°C
TS	Temperatura ambiente durante el almacenamiento.		- 55	100	°C
VCC	Voltaje de la fuente de alimentación (VCC está conectado a la fuente de alimentación, GND está conectado a tierra)		- 0,5	6.5	V
VÍO	El voltaje en el pin de entrada o salida.		- 0,5	CCV+0,5	V

6.2 Parámetros eléctricos (condiciones de prueba: TA=25°C, VCC=5V, excluyendo pines conectados al bus USB)

(Si el voltaje de la fuente de alimentación es de 3,3 V, todos los parámetros actuales de la tabla deben multiplicarse por un factor del 40%)

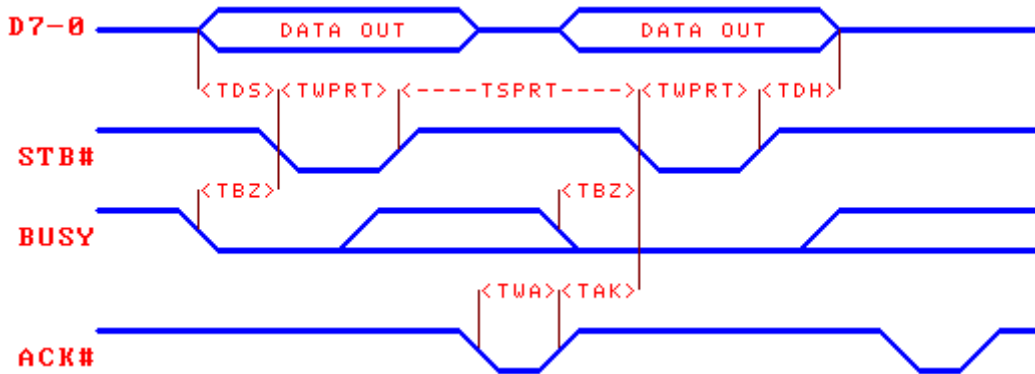
nombre	Descripción del parámetro		valor mínimo	Valor típico	valor máximo	unidad	
VCC	fuente de alimentación Voltaje	El pin V3 no está conectado al pin VCC	4.0	5	5.5	V	
		Conexión de pines V3	reloj externo	3.0	3.3	3.6	V
		clavija VCC	Reloj incorporado CH341B/F/C	3.1	3.3	3.6	V
CPI	en el trabajo Corriente de suministro total	Chip CH341A/T/H, VCC=5V		12	30	mamá	
		Chip CH341B/F/C, VCC=5V		8	20		
		VCC = 3,3 V		6	15		
ISLP	suspensión USB Corriente de suministro total	VCC=5V		0,12	0,25	mamá	
		VCC = 3,3 V		0,04	0,12	mamá	
VIL	voltaje de entrada de bajo nivel		- 0,5		0,7	V	
vih	Voltaje de entrada de alto nivel		2.0		CCV+0,5	V	
VOL	Voltaje de salida de bajo nivel (corriente disipadora de 5 mA)				0,5	V	
VOH	Voltaje de salida de alto nivel (corriente de salida de 4 mA) (Solo corriente de salida de 100uA durante el reinicio del chip)		VCC-0.5			V	
IUP	Corriente de salida de alto nivel en pines SCL y SDA		100	200	500	ua	
IUP	Corriente de entrada del terminal de entrada con resistencia pull-up incorporada		3	120	250	ua	
IDN	Corriente de entrada del terminal de entrada con resistencia desplegable incorporada		- 40	- 100	- 250	ua	
realidad virtual	Umbral de voltaje para reinicio de encendido		2.1	2.6	2.8	V	

6.3 Parámetros básicos de sincronización (condiciones de prueba: TA=25°C, VCC=5V o VCC=V3=3.3V)

nombre	Descripción del parámetro	valor mínimo	Valor típico	valor máximo	unidad
FCLK	La frecuencia de la señal del reloj de entrada al pin XI.	11,98	12.00	12.02	megahercio
FCLK0	Frecuencia interna CH341B/F/C en modo reloj incorporado	11.76	12.00	12.24	megahercio
TPR	Tiempo de reinicio de encendido	9	20	40	EM
TRI	Ancho de señal efectivo de la entrada de reinicio externa	100			norte
TRD	Retardo de reinicio después de la entrada de reinicio externo		30		EM

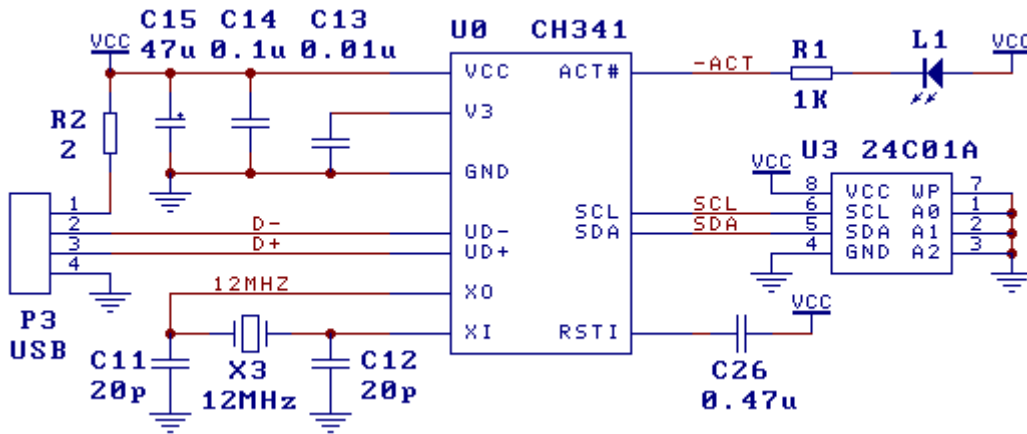
6.4 Parámetros de temporización del puerto de impresión (condiciones de prueba: TA=25°C, VCC=5V o VCC=V3=3.3V, consulte la imagen adjunta)

nombre	Descripción del parámetro	valor mínimo	Valor típico	valor máximo	unidad	
TWPRT	Luz estroboscópica de datos STB#	baja velocidad	800	840	10000	norte
	Ancho activo de bajo nivel	alta velocidad	400	420	10000	norte
TSPRT	Luz estroboscópica de datos STB#	baja velocidad	800			norte
	Ancho del intervalo de alto nivel	alta velocidad	560			norte
SDT	Hora de creación de datos antes de que STB# sea válido	240			norte	
TDH	Tiempo de retención de datos después de que STB# sea válido	240			norte	
TBZ	Estado ocupado OCUPADO nivel bajo a STB# válido	160			norte	
TWA	Recibir respuesta ACK# ancho activo de bajo nivel	100			norte	
TAK	Recibir respuesta ACK# flanco ascendente a STB# válido	160			norte	



7. Solicitud

7.1. Conexión básica/reloj externo (imagen abajo)



P3 es un puerto USB. El bus USB incluye un par de líneas de alimentación de 5 V y un par de líneas de señal de datos. Por lo general, la línea de alimentación de +5 V es roja, la línea de tierra es negra, la línea de señal D+ es verde y la línea D- la línea de señal es blanca. La corriente de alimentación proporcionada por el bus USB generalmente puede alcanzar los 500 mA. En circunstancias normales, el chip CH341 y los productos USB de baja potencia pueden utilizar directamente la fuente de alimentación de 5 V proporcionada por el bus USB. Si el producto USB proporciona una fuente de alimentación permanente a través de otros métodos de suministro de energía, entonces el CH341 también debe usar la fuente de alimentación permanente. Si necesita usar la alimentación del bus USB al mismo tiempo, puede conectar la línea de alimentación de 5 V del USB. bus y el producto USB a través de una resistencia con una resistencia de aproximadamente 1Ω fuente de alimentación permanente, y los cables de tierra de los dos están conectados directamente.

C13 y C14 son condensadores cerámicos monolíticos o de alta frecuencia. C13 tiene una capacidad de 0,01 μF a 0,1 μF y se utiliza para el desacoplamiento del nodo de alimentación interno CH341. C14 tiene una capacidad de 0,1 μF y se utiliza para el desacoplamiento de alimentación externa.

Crystal X3, los condensadores C11 y C12 se utilizan en el circuito de oscilación del reloj. La frecuencia de X3 es de 12 MHz, y C11 y C12 son condensadores cerámicos monolíticos o de alta frecuencia con una capacidad de 15 pF ~ 30 pF.

Si la placa terminada existente diseñada en base al chip CH341A/T se reemplaza por el chip CH341B/C con un reloj incorporado, entonces

Puede quitar X3 y C11, y cortocircuitar C12 o reemplazarlo con una resistencia de 0Ω.

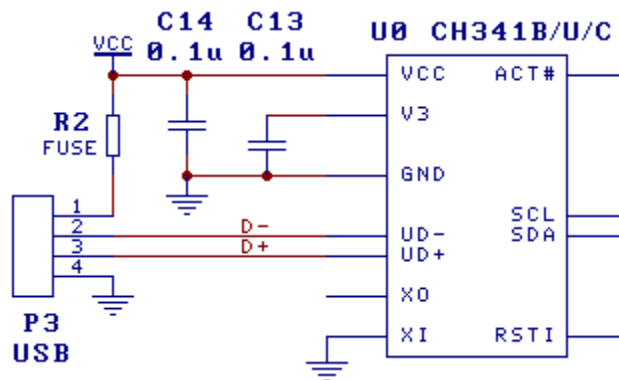
Si el producto USB utiliza la fuente de alimentación del bus USB y un condensador grande C15 está conectado en paralelo entre VCC y GND, lo que hace que el proceso de encendido sea lento y no se pueda descargar a tiempo después de apagar la alimentación, entonces CH341 no podrá restablecerse de manera confiable. Se puede conectar un condensador C26 con una capacidad de 0,1 μF o 0,47 μF entre el pin RSTI y VCC para extender el tiempo de reinicio.

El diodo emisor de luz L1 y la resistencia limitadora de corriente R1 son componentes opcionales y normalmente se omiten. El chip de configuración EEPROM serial externo U3 es un dispositivo opcional. Cuando se omite U3, la función del chip se puede seleccionar a través de las combinaciones de conexión de pines SCL y SDA.

Al diseñar la placa de circuito impreso PCB, debe prestar atención a: los condensadores de desacoplamiento C13 y C14 deben estar lo más cerca posible de los pines conectados del CH341, acerque las líneas de señal D+ y D- al cableado paralelo, e intente; para proporcionar cables de tierra o cobre en ambos lados para reducir la interferencia de la señal externa, intente acortar la longitud de las líneas de señal relacionadas con los pines XI y XO. Para reducir la interferencia de alta frecuencia, puede rodear los componentes relevantes con tierra, alambres o verter cobre.

7.2. Conexiones básicas simplificadas/reloj interno (abajo)

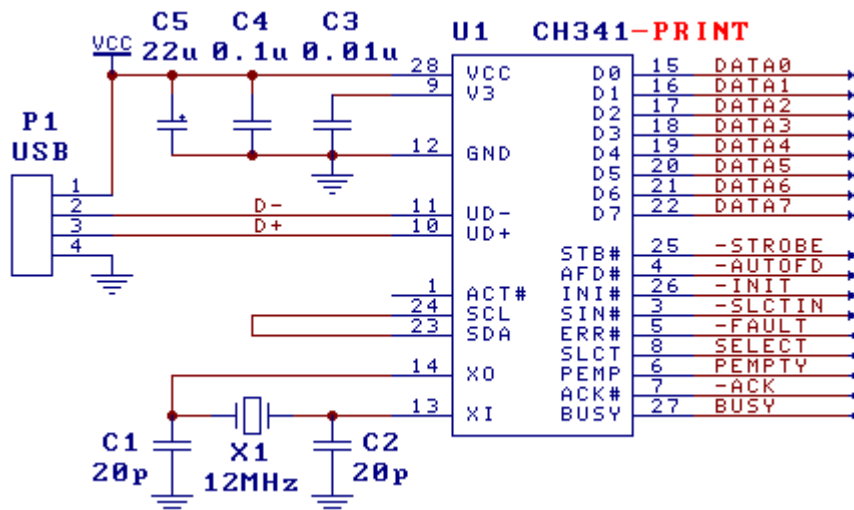
Si utiliza el chip CH341B/F/C con un reloj incorporado, puede eliminar la necesidad de cristales externos y condensadores de oscilación, simplificando el circuito. Los condensadores de desacoplamiento C13 y C14 son necesarios y deben estar lo más cerca posible de los pines conectados del CH341 al diseñar la PCB.



7.3. Convertir impresora de puerto paralelo (imagen a continuación)

En la figura, el pin SDA está conectado al pin SCL, de modo que CH341 está configurado como un puerto de impresión USB estándar, que se utiliza para convertir una impresora de puerto paralelo en una impresora USB. La línea de señal en el lado derecho de la figura corresponde a la especificación IEEE-1284 o la línea de señal de la interfaz de impresora Centronic estándar.

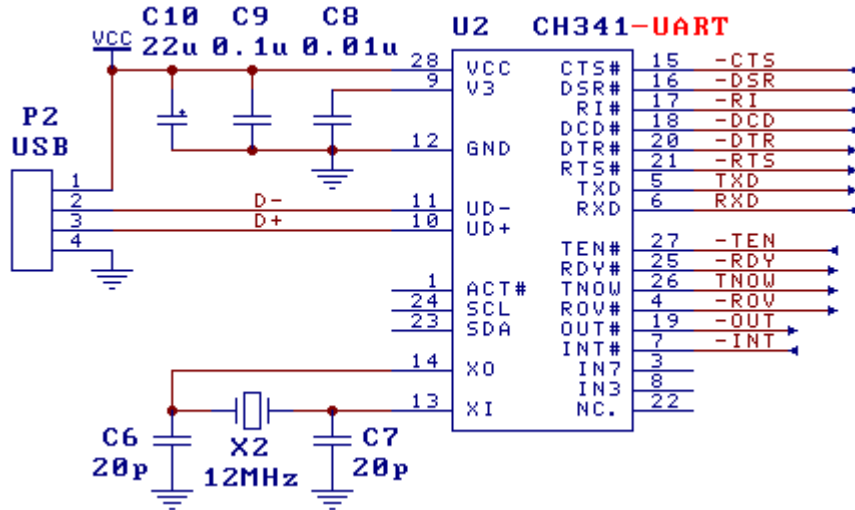
En aplicaciones prácticas, considerando la adaptación de impedancia, se recomienda consultar los requisitos de la especificación IEEE-1284, agregar resistencias pull-up con una resistencia de aproximadamente 2 KΩ a 5 KΩ a cada línea de señal del puerto de impresión y conectar cada línea de señal, del puerto de impresión en serie. Se conecta una resistencia con un valor de resistencia de aproximadamente 20 Ω a 40 Ω a la impresora del puerto paralelo original.



7.4. Puerto serie asíncrono USB a TTL (imagen a continuación)

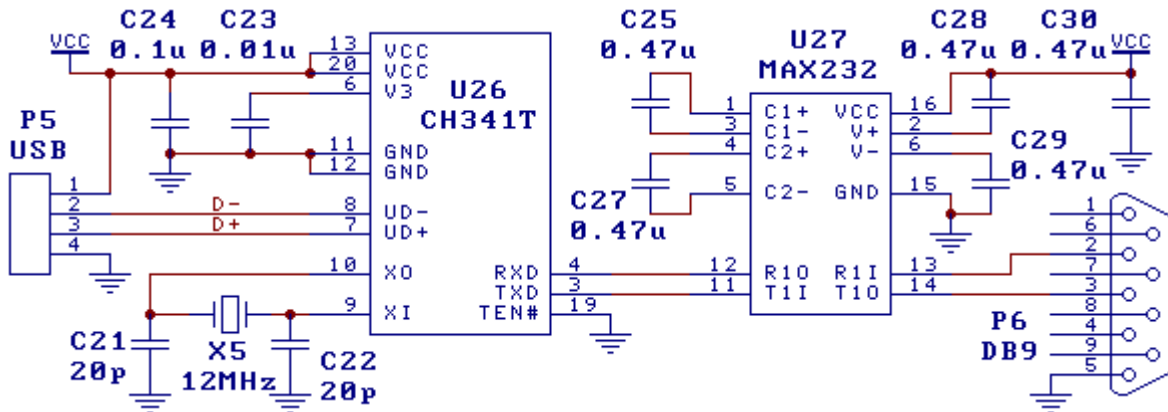
En la figura, el pin SDA y el pin SCL se dejan flotantes, de modo que CH341 se configura como un puerto serie asíncrono. Las líneas de señal en la mitad superior derecha de la figura corresponden a señales de puerto serie y señales de MÓDEM de uso común. Después de convertir el nivel TTL al nivel RS232 a través de MC1488/MC1489, MAX232/ICL232 o MAX213/ADM213/SP213, se puede convertir aún más. en un puerto serie RS232C.

La línea de señal en el lado derecho de la imagen solo se puede conectar a RXD, TXD, TEN# y se pueden seleccionar otras líneas de señal según sea necesario y se pueden dejar flotando cuando no se necesiten. Dado que CH341 puede enviar cuando el pin TEN# es de nivel bajo, TEN# debe conectarse al nivel bajo o GND.



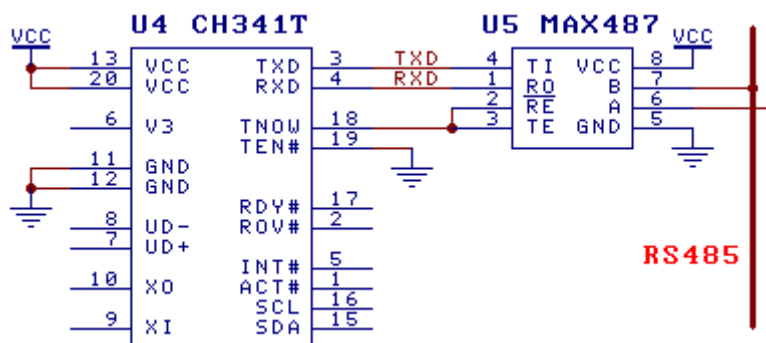
7.5. Puerto serie USB a RS232 de 3 cables (imagen a continuación)

La imagen muestra un puerto serie USB a RS232 y P6 es el pin DB9. Este puerto serie de 3 cables es el puerto serie asíncrono más básico y comúnmente utilizado.



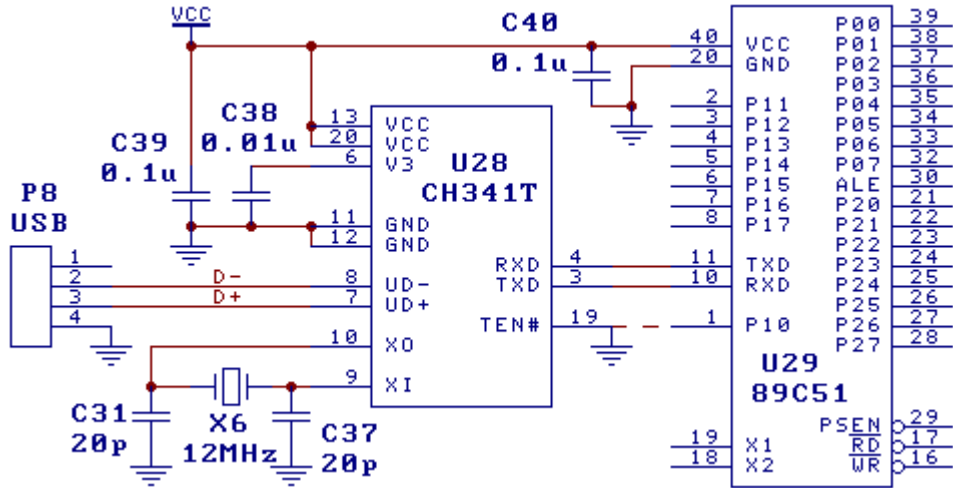
7.6. Interfaz USB a RS485 (imagen a continuación)

Para cristales, condensadores de oscilación y condensadores de desacoplamiento de la fuente de alimentación, consulte el diagrama de conexión básico. TEN# está directamente conectado a tierra, por lo que CH341 siempre puede enviar a través del puerto serie. TNOW se utiliza para controlar el estado de envío y recepción del transceptor semidúplex del bus RS485 US.



7.7. Conecte el puerto serie del microcontrolador (imagen a continuación)

En la imagen, el microcontrolador/MCU está conectado al CH341 a través del puerto serie para realizar la comunicación USB entre el microcontrolador y la computadora. Si la velocidad en baudios de comunicación del puerto serie es alta o el microcontrolador llega demasiado tarde para recibirla, puede usar cualquier pin de salida del microcontrolador para controlar el pin TEN# del CH341. Cuando el microcontrolador esté inactivo y pueda recibir datos del puerto serie, configúrelo. TEN# en nivel bajo Cuando esté ocupado o no sea conveniente recibir datos del puerto serie, configure TEN# en nivel alto para hacer que CH341 haga una pausa en el envío del siguiente byte para lograr el control de velocidad.



7.8. Conexión del puerto serie (imagen a continuación)

El pin RDY# de uno está conectado al pin TEN# de la otra parte. Solo cuando la parte propia está lista para recibir, la otra parte puede enviar. Por lo tanto, no importa cuán alta sea la velocidad de comunicación en serie, ambas partes pueden mantener la sincronización de datos sin perder datos. Si la velocidad de comunicación del puerto serie es alta, o las velocidades de ambas partes no coinciden, o si se conecta un microcontrolador de baja velocidad al puerto serie del CH341, generalmente se deben utilizar señales de control de velocidad de hardware para garantizar la sincronización de datos.

