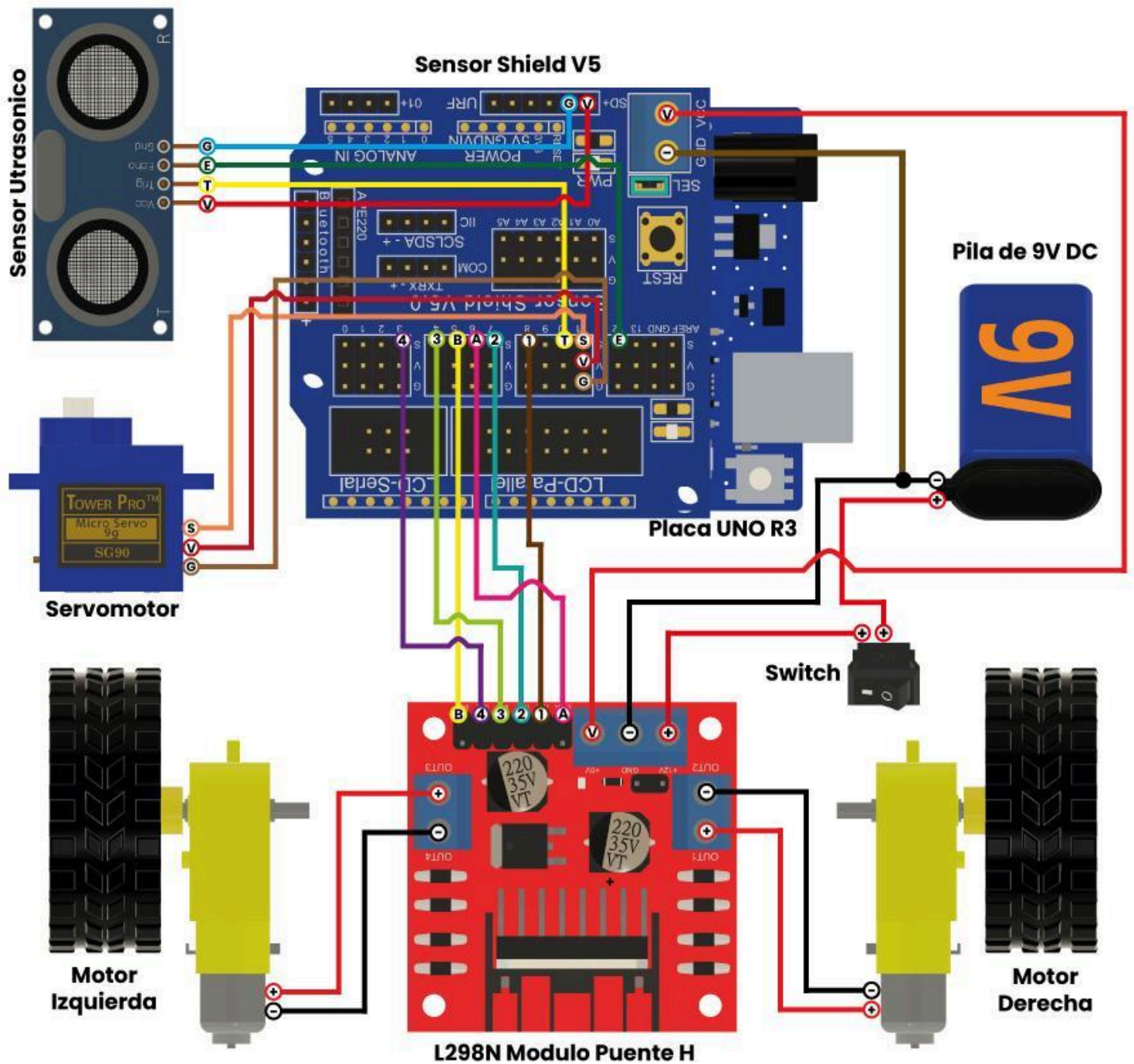
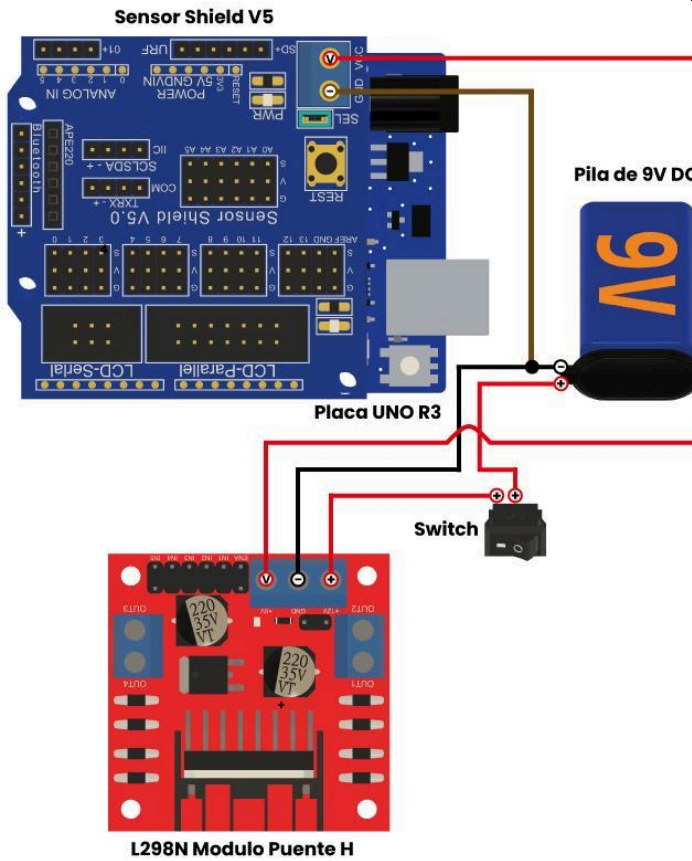


DIAGRAMA DE CONEXIÓN



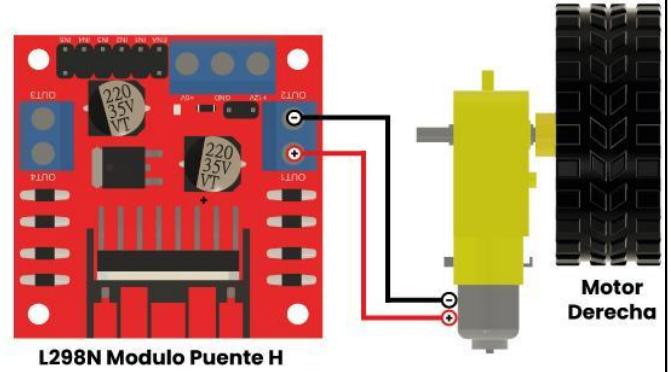
Paso 1

Conecta el interruptor (**Switch**) al **L298N** y al **Sensor shield V5**, de la siguiente forma:

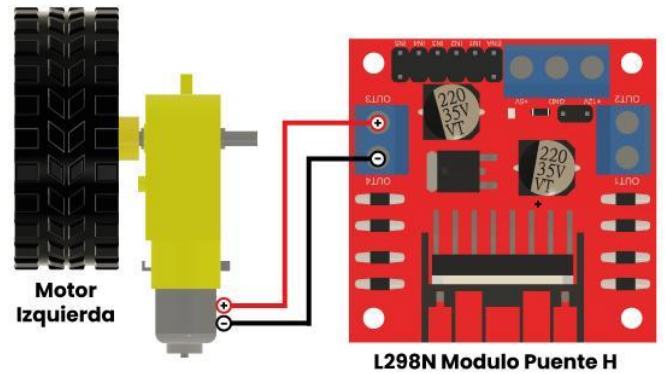


Paso 2

Ahora conecta el **Motor Derecho** al **L298N** sigue las referencias.

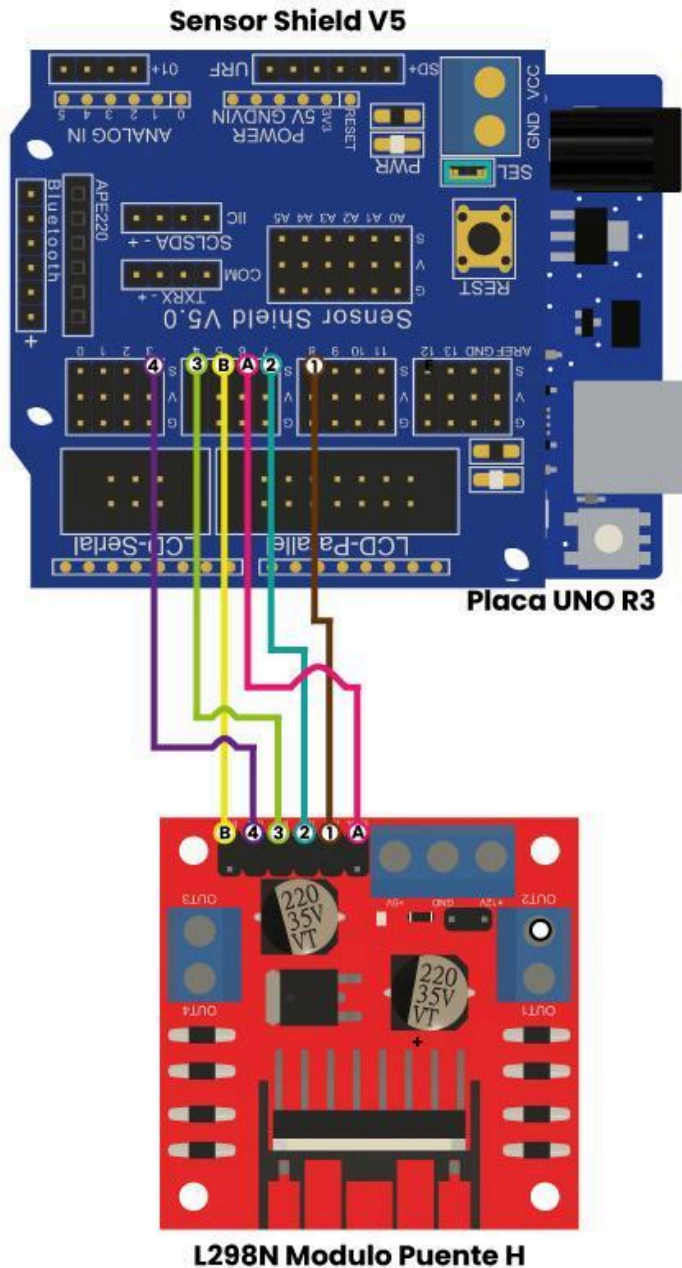


Después conecta el **Motor Izquierda** al **L298N**, como se ve aquí.



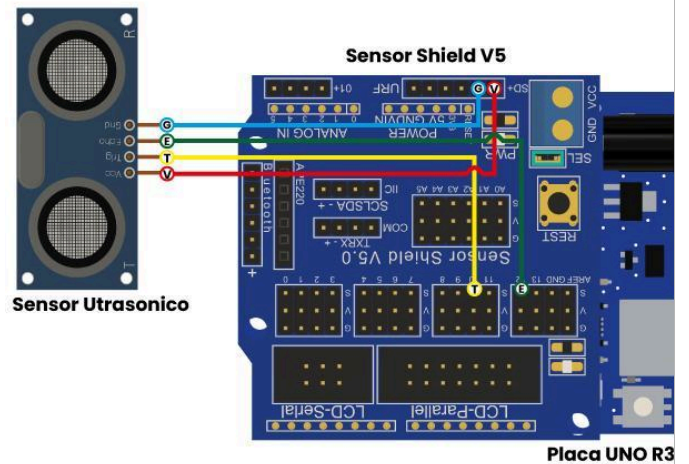
Paso 3

Aquí conectamos los pines de control para los motores entre el **L298N** y el **Sensor shield V5**.



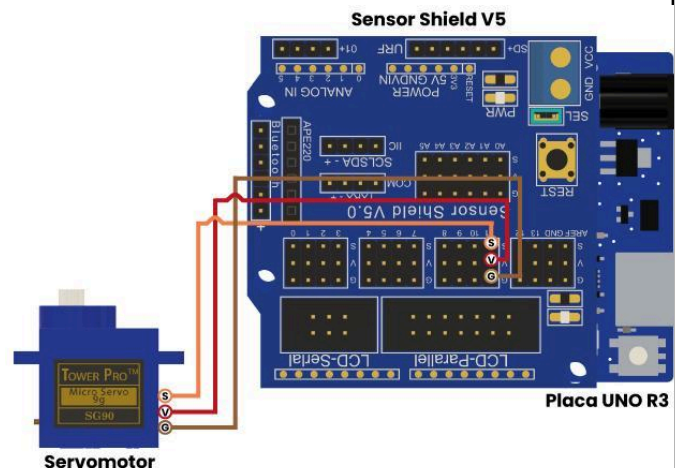
Paso 4

Ahora vamos a conectar el **Sensor de Ultrasonico** con el **Sensor Shield V5** usando estas conexiones.



Paso 5

Por último, vamos a conectar el **Servomotor** al **Sensor Shield V5**. Solo necesitas seguir las líneas de conexión que aparecen en la siguiente imagen.



¡Oye! Recuerda seguir las referencias de conexión: para el **L298N (A), (1), (2), (3), (4) y (B)**, para el **ultrasonico (G), (T), (E) y (V)**, y para el **servo (S), (V) y (G)**.