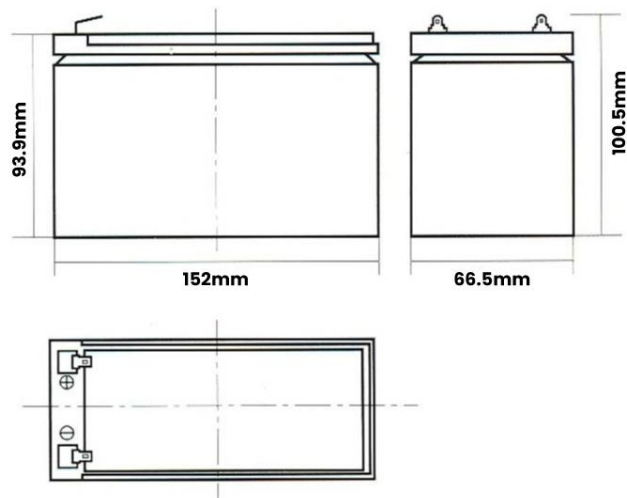


BR – 1207 BATERÍA RECARGABLE SELLADA, DE ÁCIDO-PLOMO, DE 12 VOLTS, 07 AH



ESPECIFICACIONES

Voltaje Nominal		12V
Capacidad Promedio (tasa de 20 hrs.)		7AH
Dimensiones	Altura Total (con terminales)	100.5mm (3.95 pulg.)
	Altura	93.9mm (3.69 pulg.)
	Largo	152mm (5.98 pulg.)
	Ancho	66.5mm (2.61 pulg.)
Peso		Aprox. 2.13kg (4.69 libras)

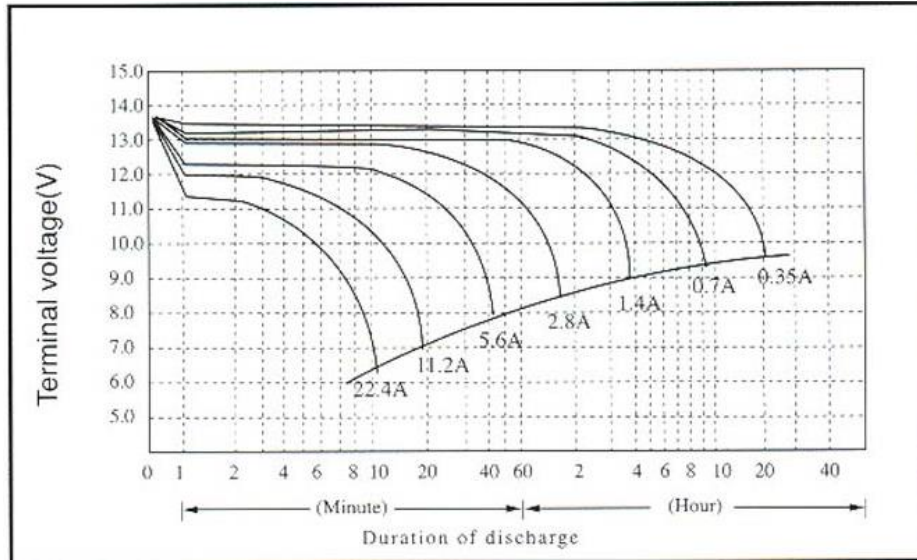
CARACTERÍSTICAS

Capacidad 77°F (25°C)	Tasa de 20 hrs. (300mA)	7AH
	Tasa de 10 hrs. (558mA)	6.5AH
	Tasa de 5 hrs. (1.02A)	6AH
	Tasa de 1 hr. (3.6A)	4.2AH
	Tasa de 15 min. (13.2A)	3.2AH
Resistencia Interna	Carga máxima de la batería 77°F (25°C)	25mΩ
Capacidad afectada por la temperatura (20 rango de hora)	104°F (40°C)	102%
	77°F (25°C)	100%
	32°F (0°C)	85%
	5°F (-15°C)	65%
Autodescarga 77°F (25°C)	Capacidad después de 3 meses de almacenaje	91%
	Capacidad después de 6 meses de almacenaje	82%
	Capacidad después de 12 meses de almacenaje	64%
Descarga Máxima de Corriente 77°F (25°C)	105A (5S)	
Terminal	Estándar	F1
	Opcional	F2
Carga (Voltaje Constante)	Ciclo	Carga de Corriente Inicial 2.4A o menor 14.5V ~ 14.9V/77°F (25°C)
	Flotante	13.6V ~ 13.8V/77°F (25°C)

WATTS CONSTANTES DE DESCARGA (WATTS POR CELDA @ 25°C)

Voltaje de corte V/Cel	5M	10M	15M	30M	40M	60M
1.75V	50.4	34.0	25.9	15.9	12.7	9.2
1.70V	51.5	34.7	26.5	16.2	12.9	9.4
1.67V	52.1	35.1	26.8	16.4	13.1	9.5
1.60V	53.2	35.9	27.4	16.7	13.4	9.7
1.50V	54.7	36.9	28.1	17.2	13.8	9.9

**CARACTERÍSTICAS DE DESCARGA
77°F (25°C)**



**DURACIÓN DE DESCARGA CONTRA
CORRIENTE DE DESCARGA**

