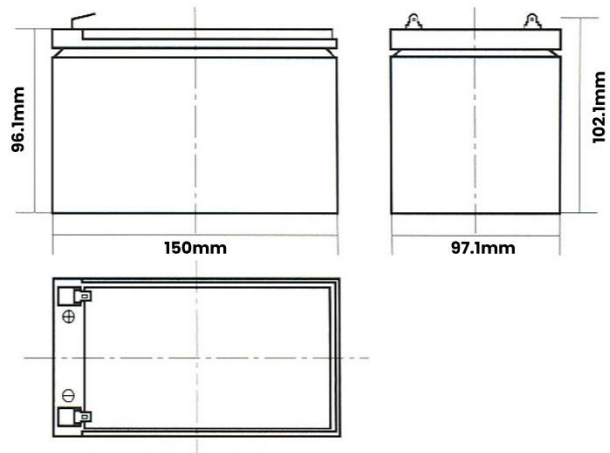


**BR – 1212 BATERÍA RECARGABLE SELLADA, DE ÁCIDO-PLOMO, DE 12 VOLTS, 12 AH**



**ESPECIFICACIONES**

<b>Voltaje Nominal</b>		12V
<b>Capacidad Promedio (tasa de 20 hrs.)</b>		12AH
<b>Dimensiones</b>	<b>Altura Total (con terminales)</b>	102.1mm (4.01 pulg.)
	<b>Altura</b>	96.1mm (3.78 pulg.)
	<b>Largo</b>	150mm (5.90 pulg.)
	<b>Ancho</b>	97.1mm (3.82 pulg.)
<b>Peso</b>		Aprox. 3.2kg (7.05 libras)

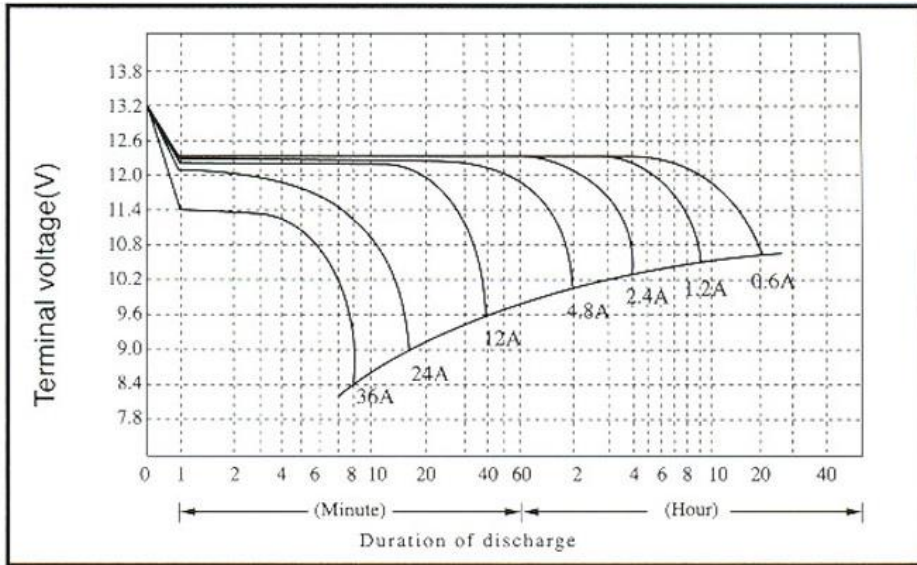
## CARACTERÍSTICAS

<b>Capacidad 77°F (25°C)</b>	Tasa de 20 hrs. (600mA)	12AH
	Tasa de 10 hrs. (1.1A)	11AH
	Tasa de 5 hrs. (2.04A)	10.2AH
	Tasa de 1 hr. (7.2A)	7.2AH
	Tasa de 15 min. (22.2A)	5.55AH
<b>Resistencia Interna</b>	Carga máxima de la batería 77°F (25°C)	15mΩ
<b>Capacidad afectada por la temperatura (20 rango de hora)</b>	104°F (40°C)	102%
	77°F (25°C)	100%
	32°F (0°C)	85%
	5°F (-15°C)	65%
<b>Autodescarga 77°F (25°C)</b>	Capacidad después de 3 meses de almacenaje	91%
	Capacidad después de 6 meses de almacenaje	82%
	Capacidad después de 12 meses de almacenaje	64%
<b>Descarga Máxima de Corriente 77°F (25°C)</b>	180A (5S)	
<b>Terminal</b>	<b>Estándar</b>	F1
	<b>Opcional</b>	F2
<b>Carga (Voltaje Constante)</b>	<b>Ciclo</b>	Carga de Corriente Inicial 2.4A o menor 14.5V ~ 14.9V/77°F (25°C)
	<b>Flotante</b>	13.6V ~ 13.8V/77°F (25°C)

## WATTS CONSTANTES DE DESCARGA (WATTS POR CELDA @ 25°C)

Voltaje de corte V/Cel	5M	10M	15M	30M	40M	60M
1.75V	86.5	58.3	44.5	27.2	21.7	15.7
1.70V	88.2	59.5	45.4	27.7	22.2	16.0
1.67V	89.3	60.2	45.9	28.1	22.4	16.2
1.60V	91.3	61.5	46.9	28.7	22.9	16.6
1.50V	93.8	63.2	48.2	29.5	23.6	17.0

**CARACTERÍSTICAS DE DESCARGA  
77°F (25°C)**



**DURACIÓN DE DESCARGA CONTRA  
CORRIENTE DE DESCARGA**

