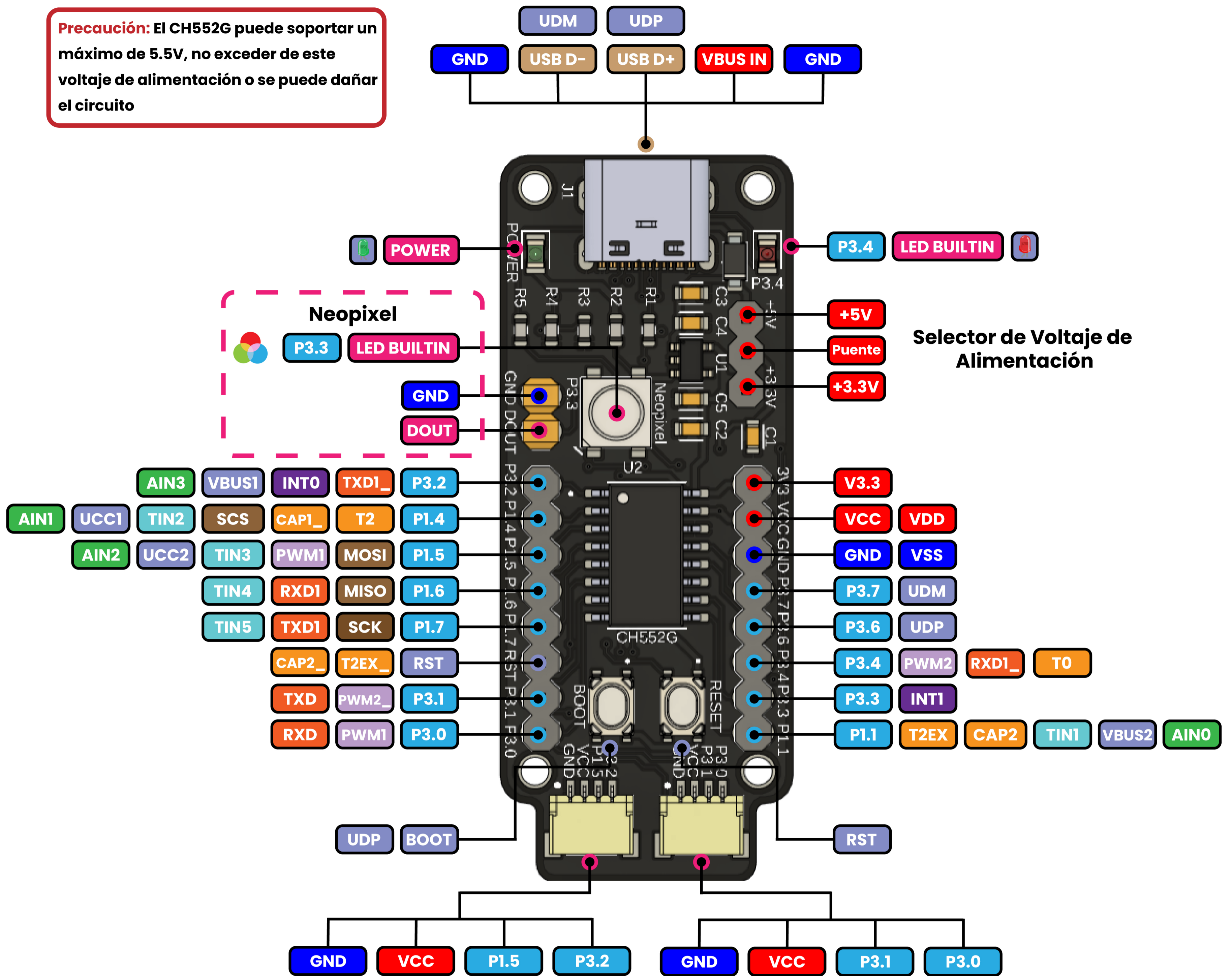


USB-C

Precaución: El CH552G puede soportar un máximo de 5.5V, no exceder de este voltaje de alimentación o se puede dañar el circuito



Precaución: Cuando alimentes la tarjeta a través del conector JST o conectes un modulo como salida, asegurate de seleccionar el voltaje correcto con el selector

Leyenda:

- | | | |
|---|---|---|
| ■ Alimentación | ■ Analógico | ■ Timers |
| ■ GND y VSS | ■ UART/USART | ■ Interrupción |
| ■ Componentes | ■ PWM | ■ Sistema (Reset, Programación, USB, Boot) |
| ■ GPIO | ■ SPI | ■ Botón touch capacitivo |
| ■ LED | ■ LED RGB | ■ LED |