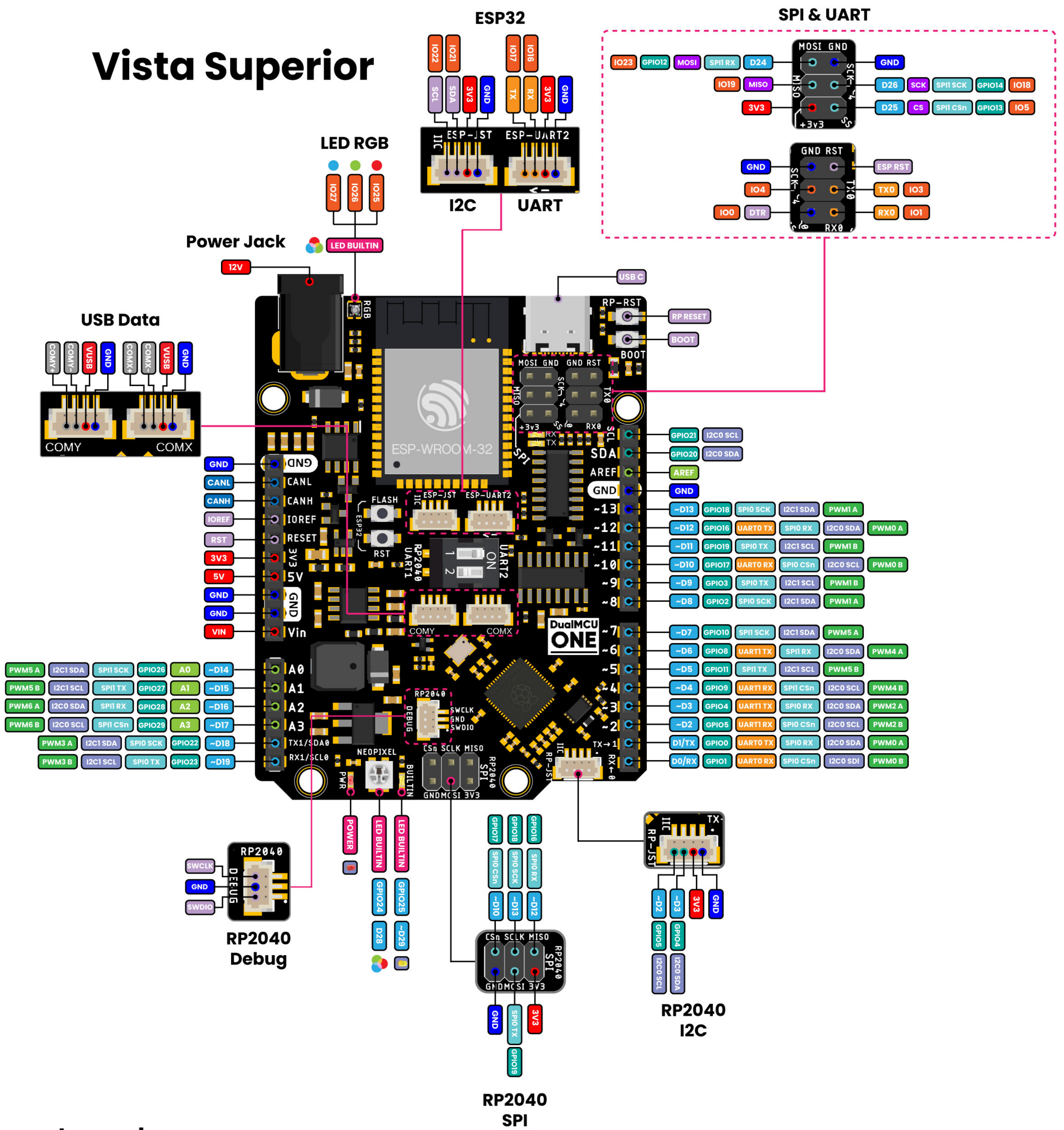


# PINOUT

## UNIT DualMCU ONE

### Vista Superior



### Vista Inferior

